

TE 340 3D

para puertas de paso no solapadas

Bisagra

Datos técnicos

Carga admisible	80,0 kg
Longitud total	160,0 mm
Anchura (hoja)	28,0 mm
Anchura (marco)	28,0 mm
Diámetro de fresado	24,0 mm
Ángulo de apertura	180° Grados

Texto descriptivo

Bisagras para puertas SIMONSWERK TECTUS TE 340 3D. Completamente oculta para puertas no solapadas con marcos de madera, acero y aluminio. Con certificado UL, con regulación 3D confortable, carga admisible 80 kg, ángulo de apertura hasta 180°, longitud total 160 mm, utilizable indistintamente a derechas e izquierdas, técnica de deslizamiento libre de mantenimiento, tres posibilidades de regulación: Lateralmente +/- 3,0 mm, en altura +/- 3,0 mm, en profundidad +/- 1,0 mm. Gama de colores...

Nota

La carga admisible mencionada arriba se refiere a dos bisagras por hoja (1 x 2 m). Protección para dedos de lado de la bisagra gracias a pequeña grieta entre hoja y marco.

Características técnicas

- Sistema funcional de bisagra completamente oculto
- Para marcos de madera, acero y aluminio
- Para puertas de paso no solapadas
- Técnica de deslizamiento libre de mantenimiento
- Regulación 3D confortable (lateralmente +/- 3,0 mm, en altura +/- 3,0 mm, en profundidad +/- 1,0 mm)

Ámbito funcional

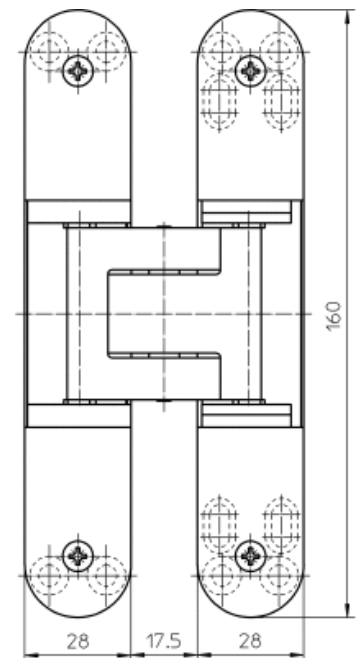
protección contra incendios, protección contra humo

Clave de clasificación

3	7	4	1	1	* ¹	0	11
---	---	---	---	---	----------------	---	----

¹ dependiendo del acabado

Marca de control



Vista frontal

Elda - Alicante C.P 03600
C/ El Tope, Parcela C7
T/F 96 538 30 40
Apartado de correos 90
www.monastil.es
monastil@monastil.es

TE 340 3D

para puertas de paso no solapadas

Bisagra

Combinaciones

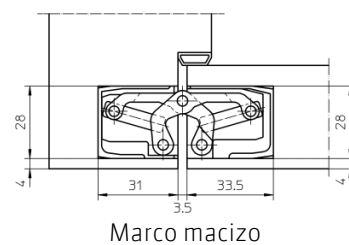
elemento de fijación	TE 340 3D FZ/1 TE 340 3D SZ
----------------------	--------------------------------

Gama de plantillas

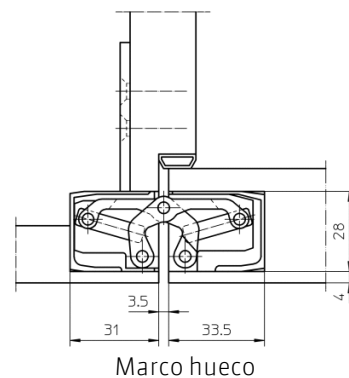
Marco de fresado universal	
plantilla 5 250693 5	nivel 1
plantilla 5 250694 5	nivel 2

Productos (Sentido DIN: Utilizable a derechas e izquierdas según DIN)

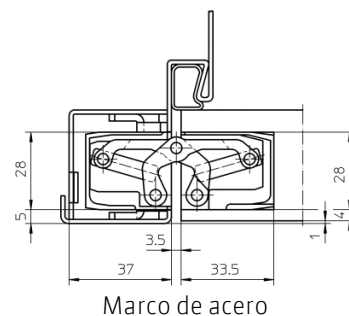
Acabado	Latonado pulido 030
Unidad de embalaje	2 unidades
Número de referencia	5 400605 0 03002
Acabado	Niquelado pulido 038
Unidad de embalaje	2 unidades
Número de referencia	5 400605 0 03802
Acabado	revestimineto de PVC de color 079
Unidad de embalaje	2 unidades
Número de referencia	5 400605 0 07902
Acabado	color F1 124
Unidad de embalaje	2 unidades
Número de referencia	5 400605 0 12402
Acabado	color F2 125
Unidad de embalaje	2 unidades
Número de referencia	5 400605 0 12502
Acabado	Similar a inoxidable 126
Unidad de embalaje	2 unidades
Número de referencia	5 400605 0 12602



Marco macizo



Marco hueco

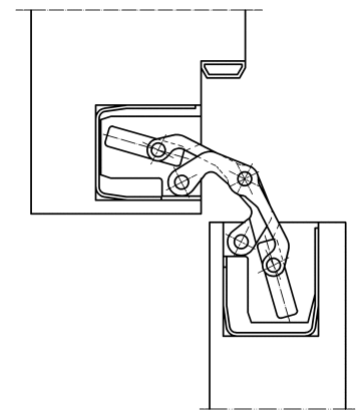


Marco de acero

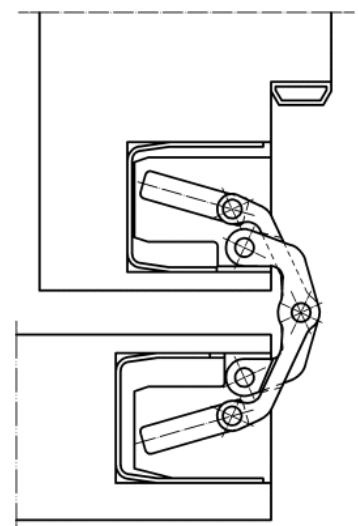
TE 340 3D

para puertas de paso no solapadas

Bisagra



marco macizo 90°



marco macizo 180°